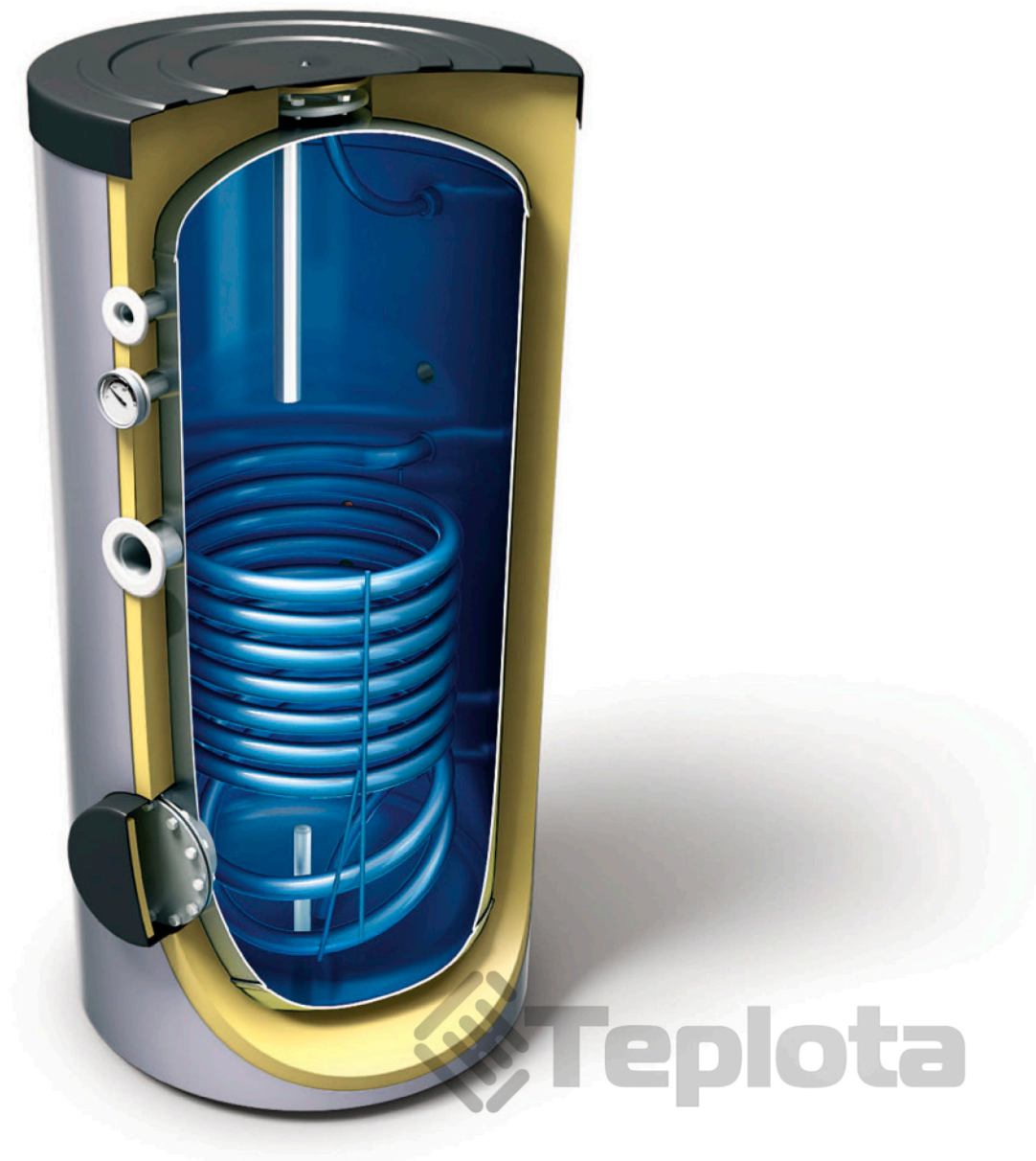


- **Водонагреватели (Бойлеры) комбинированного и косвенного нагрева**
 - ↳ **Водонагреватели косвенного нагрева (от 160 до 2000 литров)**
 - ↳ **Водонагреватели косвенного нагрева с одним теплообменником**
 - ↳ **от 160 до 500 литров**



| МОДЕЛЬ | Артикул | Объём, л | Вес, кг | Теплоизоляция (жесткий полиуретан), мм | Площадь теплообмена, м ² | Объём теплооб- менника, л | Мощность теплообмена в непрерывном режиме работы (при макс. коли- честве витков змеевика) *60-80/70-90°C, кВт | Непрерывный расход ГВС при ΔТ 35°C *60-80/70-90°C, л/ч |
|----------------------|---------|-------------|------------|---|---|------------------------------------|--|--|
| EV 9S 160 60 F40 TP | 300696 | 156 | 54 | 50 | 0,96 | 5,8 | | |
| EV 9S 200 60 F40 TP | 300697 | 200 | 65 | 50 | 0,96 | 5,8 | 32/40 | 768/955 |
| EV 12S 300 65 F41 TP | 300674 | 300 | 92 | 50 | 1,45 | 8,8 | 40/53 | 882/1248 |
| EV 11S 400 75 F42 TP | 300671 | 400 | 137 | 50 | 1,65 | 10 | 47/61 | 1002/1500 |
| EV 15S 500 75 F42 TP | 300685 | 500 | 145 | 50 | 2,25 | 13,7 | 61/73 | 1500/1795 |

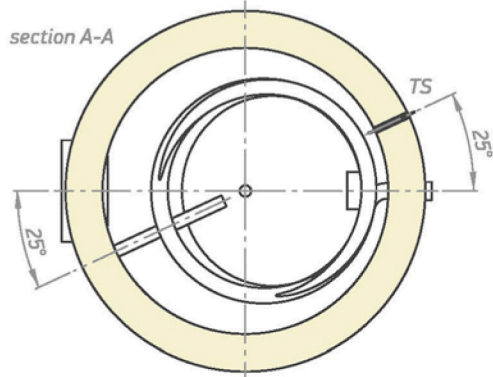
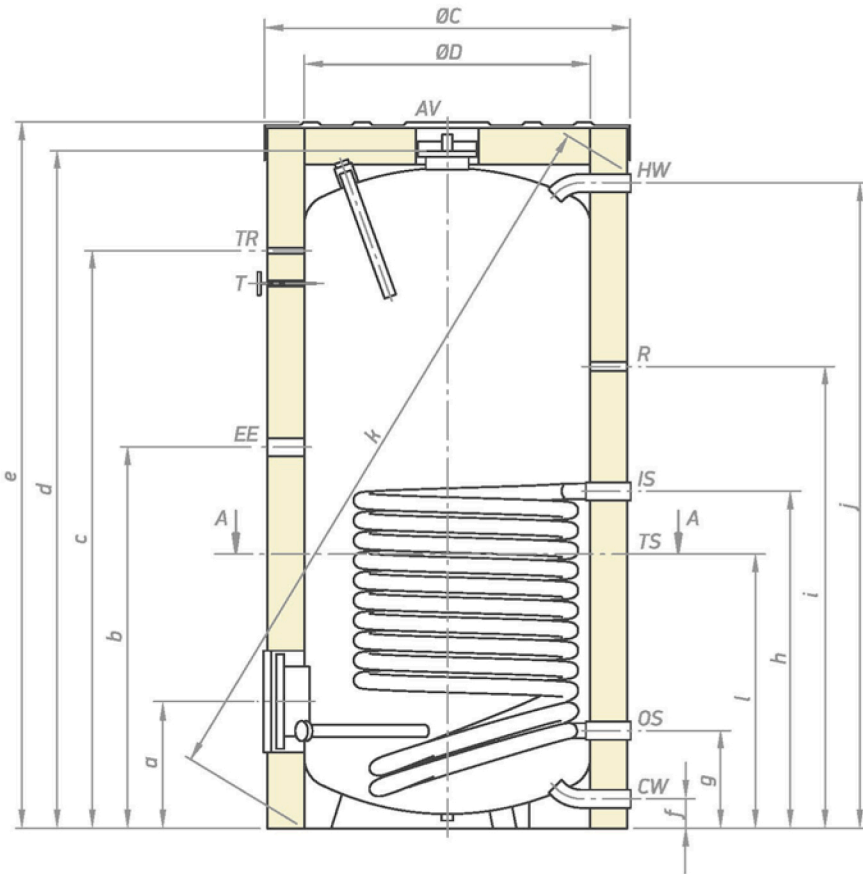
Дизайн и технические данные, указанные в каталоге, могут быть изменены без предварительного уведомления.

- **Водонагреватели (Бойлеры) комбинированного и косвенного нагрева**
 - ↳ **Водонагреватели косвенного нагрева (от 160 до 2000 литров)**
 - ↳ **Водонагреватели косвенного нагрева с одним теплообменником**
 - ↳ **от 800 до 2000 литров**



| МОДЕЛЬ | Артикул | Объём, л | Вес, кг | Теплоизоляция (гибкий полиуретан), мм | Площадь теплообмена, м² | Объём теплообменника, л | Мощность теплообмена в непрерывном режиме работы (при макс. количестве витков змеевика) *60-80/70-90°C, кВт | Непрерывный расход ГВС при ΔТ 35°C *60-80/70-90°C, л/ч |
|------------------------|---------|----------|---------|---------------------------------------|-------------------------|-------------------------|---|--|
| EV 12S 800 99 F43 TP | 300677 | 800 | 221 | 100 | 2,89 | 26,2 | 79,8/103,7 | 1963,1/2551 |
| EV 13S 1000 105 F44 TP | 300681 | 988 | 233 | 100 | 3,45 | 31,3 | 95,2/123,8 | 2341,9/3045,5 |
| EV 12S 1500 105 F44 TP | 300673 | 1500 | 371 | 100 | 3,3 | 30,4 | 140/175 | 3450/4330 |
| EV 15S 2000 105 F44 TP | 300683 | 1950 | 442 | 100 | 4,5 | 41,6 | 198/250 | 4874/6160 |

Дизайн и технические данные, указанные в каталоге, могут быть изменены без предварительного уведомления.



- CW — патрубок для входящей холодной воды
- HW — патрубок для выходящей горячей воды
- IS — входящий поток теплоносителя
- OS — исходящий поток теплоносителя
- TS — термодатчик
- R — рециркуляция
- EE — отверстие для электрического нагревателя
- T — наружный термометр
- TR — отверстие для терморегулятора
- AV — отверстие для вентиляции

| Размеры (±5мм), мм | EV 12S 800 99 F43 TP | EV 13S 1000 105 F44 TP | EV 12S 1500 105 F44 TP | EV 15S 2000 105 F44 TP |
|--------------------|----------------------|------------------------|------------------------|------------------------|
| a | 351 | 354 | 468 | 497 |
| b | 1051 | 1132 | 1168 | 1298 |
| c | 1592 | 1475 | 1768 | 1927 |
| d | 1822 | 1894 | - | - |
| e | 1937 | 2002 | 2193 | 2399 |
| f | 82,5 | 81,5 | 90 | 90 |
| g | 269 | 272 | 421 | 411 |
| h | 929 | 987 | 1081 | 1235 |
| i | 1273 | 1274 | 1378 | 1551 |
| j | 1780 | 1846 | 2061 | 2246 |
| k | 2012 | 2097 | 2361 | 2592 |
| l | 756 | 830 | 579 | 578 |
| $\varnothing C$ | 990 | 1050 | 1200 | 1300 |
| $\varnothing D$ | 790 | 850 | 1000 | 1100 |

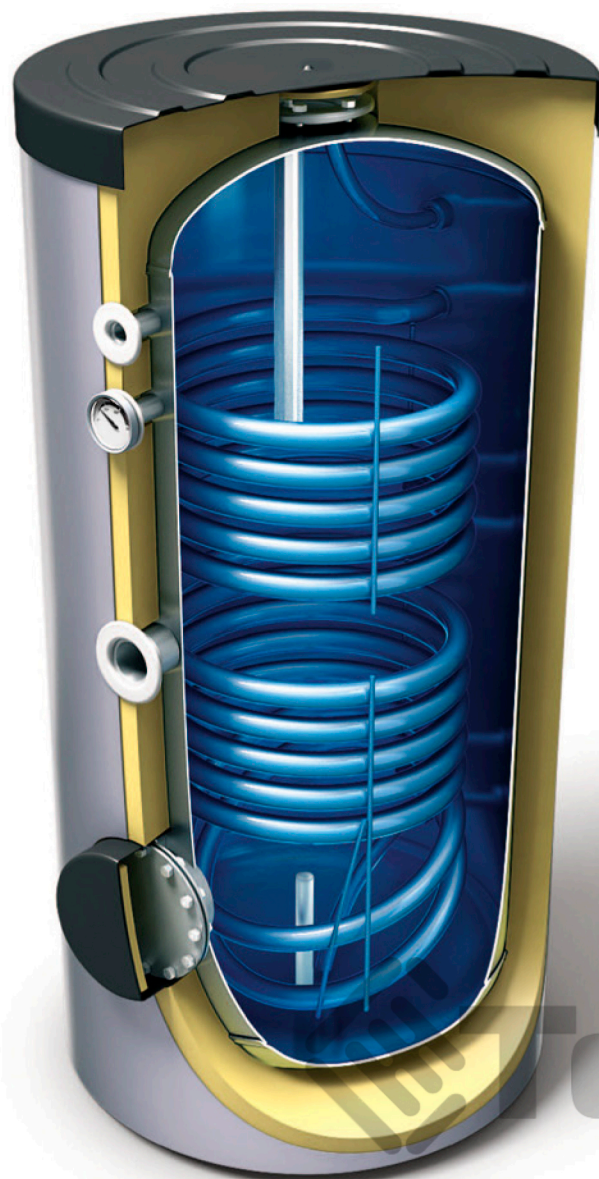
| | | |
|----|---------|---------|
| CW | G1½"m | G2"m |
| HW | G1½"m | G2"m |
| IS | G1½"m | G1½"m |
| OS | G1½"m | G1½"m |
| TS | G½"f | G½"f |
| R | G¾"f | G1½"f |
| EE | G1½"f | G1½"f |
| T | ø14x1,5 | ø14x1,5 |
| TR | G½"f | G½"f |
| AV | G¾"f | G¾"f |

| максимальное количество отведённой воды при разности температур 45°C (**15–60°C), при отсутствии потребляемой мощности, л | Теплопотери ΔT 45K, кВт/24ч | Макс. рабочая температура, °C | Номинальное давление резервуара, бар | Номинальное давление в змеевике, бар | N _г фактор | Минимальное время нагрева *80°C — **15/60°C, мин | Термогильза, шт | Цена, € без НДС |
|---|-------------------------------------|-------------------------------|--------------------------------------|--------------------------------------|-----------------------|--|-----------------|-----------------|
| 845 | 5,1 | 95 | 8 | 6 | 30 | 40 | 1 | 1943 |
| 1081 | 5,3 | 95 | 8 | 6 | 41 | 46 | 1 | 2071 |
| 1660 | 6,5 | 95 | 8 | 6 | 70 | 45 | 2 | 3451 |
| 2387 | 8,3 | 95 | 8 | 6 | 94 | 57 | 2 | 4985 |

* — Температура теплоносителя на входе и выходе.

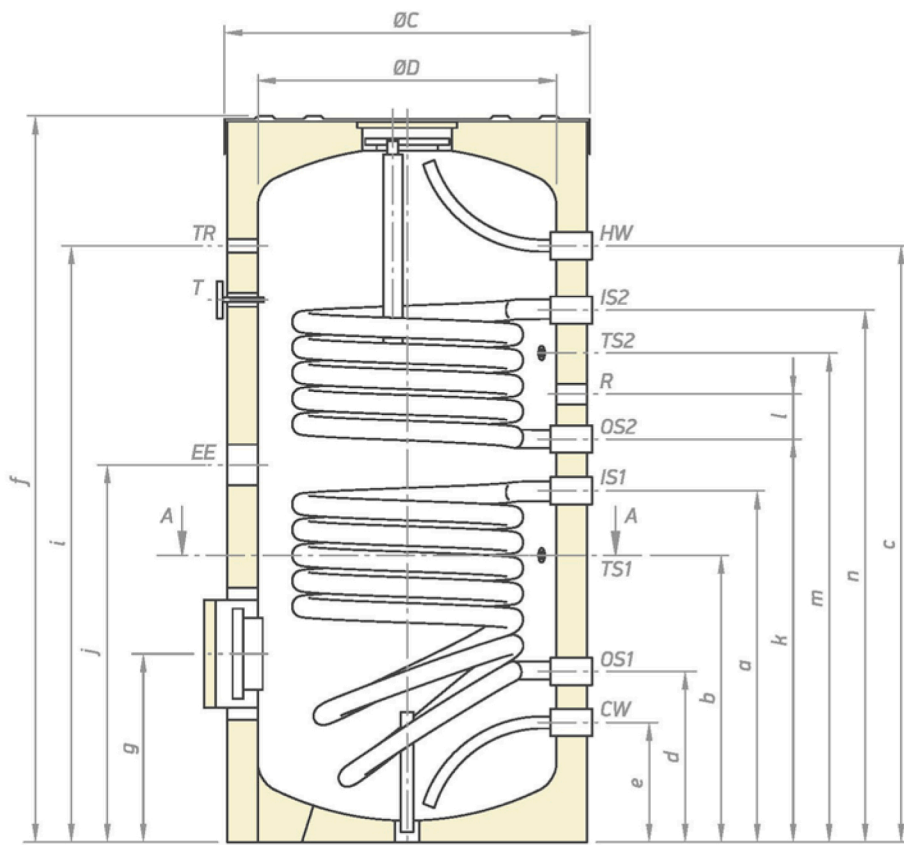
** — 15°C — температура холодной воды, 60°C — температура горячей воды в ГВС.

- Водонагреватели (Бойлеры) комбинированного и косвенного нагрева
 - ↳ Водонагреватели косвенного нагрева
 - ↳ Водонагреватели косвенного нагрева с двумя теплообменниками
 - ↳ от 200 до 500 литров



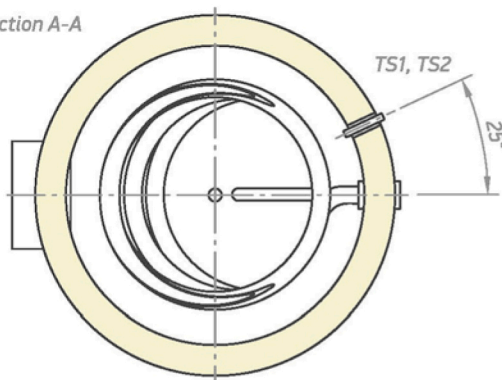
| МОДЕЛЬ | Артикул | Объём, л | Вес, кг | Тепло- изоляция (жёсткий полиуретан), мм | Площадь теплообмена, м ² | | Объём теплооб- менника, л | | Мощность теплообмена в непрерывном режиме работы (при макс. коли- честве витков змеевика) *60-80/70-90°C, кВт | | Непрерывный расход ГВС при ΔТ 35°C *60-80/70-90°C, л/ч | |
|--------------------------|---------|-------------|------------|--|---|------|------------------------------------|-----|--|-------|---|----------|
| | | | | | S1 | S2 | S1 | S2 | S1 | S2 | S1 | S2 |
| EV 7/5S2 200 60 F40 TP2 | 300694 | 200 | 70 | 50 | 0,75 | 0,54 | 4,6 | 3,3 | 23/30 | 13/20 | 558/648 | 318/468 |
| EV 10/7S2 300 65 F41 TP2 | 300668 | 300 | 100 | 50 | 1,21 | 0,85 | 7,4 | 5,2 | 34/46 | 25/33 | 792/1092 | 594/785 |
| EV 11/5S2 400 75 F42 TP2 | 300672 | 400 | 146 | 50 | 1,65 | 0,76 | 10 | 4,6 | 47/61 | 21/30 | 1002/1500 | 470/648 |
| EV 15/7S2 500 75 F42 TP2 | 300686 | 500 | 158 | 50 | 2,25 | 1,06 | 13,7 | 6,4 | 61/73 | 35/47 | 1500/1795 | 785/1002 |

Дизайн и технические данные, указанные в каталоге, могут быть изменены без предварительного уведомления.



| Размеры (±5мм), мм | EV 7/5S 200 60 F40 TP2 | | EV 10/7S2 300 65 F41 TP2 | | EV 11/5S2 400 75 F42 TP2 | | EV 15/7S2 600 75 F42 TP2 | |
|--------------------|------------------------|------|--------------------------|------|--------------------------|----|--------------------------|----|
| | S1 | S2 | S1 | S2 | S1 | S2 | S1 | S2 |
| a | 585 | 718 | 775 | 944 | | | | |
| b | 478 | 610 | 617 | 750 | | | | |
| c | 993 | 1207 | 1156 | 1448 | | | | |
| d | 284 | 288 | 302 | 299 | | | | |
| e | 199 | 203 | 220 | 214 | | | | |
| f | 1200 | 1420 | 1407 | 1674 | | | | |
| g | 314 | 314 | 331 | 324 | | | | |
| i | 993 | 1207 | 1156 | 1448 | | | | |
| j | 628 | 760 | 813 | 986 | | | | |
| k | 671 | 803 | 858 | 1029 | | | | |
| l | 75 | 100 | 85 | 136 | | | | |
| m | 815 | 996 | 998 | 1265 | | | | |
| n | 886 | 1104 | 1073 | 1330 | | | | |
| øC | 600 | 650 | 750 | 750 | | | | |
| øD | 500 | 550 | 650 | 650 | | | | |

section A-A



- CW — патрубок для входящей холодной воды — G1" f
- HW — патрубок для выходящей горячей воды — G1" f
- IS1 — входящий поток теплоносителя 1 — G1" f
- IS2 — входящий поток теплоносителя 2 — G1" f
- OS1 — исходящий поток теплоносителя 1 — G1" f
- OS2 — исходящий поток теплоносителя 2 — G1" f
- TS1 — термодатчик 1 — G½" f
- TS2 — термодатчик 2 — G½" f
- R — рециркуляция — G¾" f
- EE — отверстие для электрического нагревателя — G1½" f
- T — наружный термометр — ø14x1,5
- TR — отверстие для терморегулятора — G½" f

| максимальное количество отведённой воды при разности температур 45°C (**15–60°C), при отсутствии потребляемой мощности, л | | Теплопотери ΔT 45K, кВт/24ч | Макс. рабочая температура, °C | Номинальное давление резервуара, бар | Номинальное давление в змеевике, бар | N _c фактор | | Минимальное время нагрева *80°C — **15/60°C, мин | Термо-гильза, шт | Цена, € без НДС | |
|---|-----|-----------------------------|-------------------------------|--------------------------------------|--------------------------------------|-----------------------|-----|--|------------------|-----------------|-------------|
| S1 | S2 | | | | | S1 | S2 | | | | |
| 225 | 111 | 2,0 | 95 | 8 | 6 | 4,1 | 1 | 39 | 39 | 2 | 639 |
| 302 | 151 | 2,5 | 95 | 8 | 6 | 8 | 1,4 | 40 | 39 | 2 | 818 |
| 405 | 200 | 2,8 | 95 | 8 | 6 | 12 | 2 | 41 | 39 | 2 | 972 |
| 510 | 250 | 3,1 | 95 | 8 | 6 | 18 | 3 | 42 | 39 | 2 | 1125 |

* — Температура теплоносителя на входе и выходе.

** — 15°C — температура холодной воды, 60°C — температура горячей воды в ГВС.

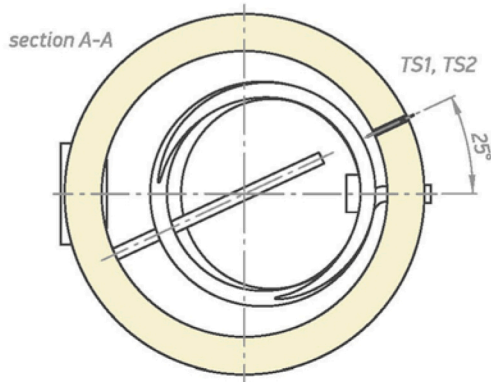
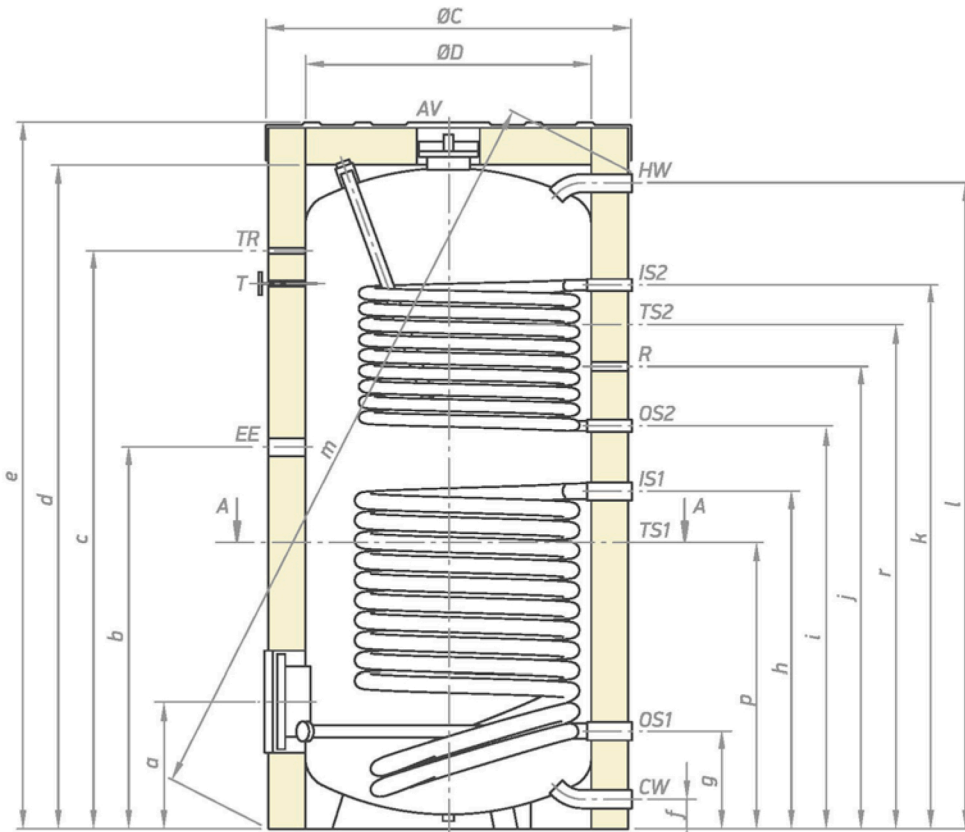
- Водонагреватели (Бойлеры) комбинированного и косвенного нагрева
 - ↳ Водонагреватели косвенного нагрева
 - ↳ Водонагреватели косвенного нагрева с двумя теплообменниками
 - ↳ от 800 до 2000 литров



replota

| МОДЕЛЬ | Артикул | Объём, л | Вес, кг | Тепло- изоляция (гибкий поли- уретан), мм | Площадь теплообмена, м ² | | Объём теплооб- менника, л | | Мощность теплообмена в непрерывном режиме работы (при макс. коли- честве витков змеевика) *60-80/70-90°C, кВт | | Непрерывный расход ГВС при ΔТ 35°C *60-80/70-90°C, л/ч | |
|----------------------------|---------|-------------|------------|---|---|------|------------------------------------|------|--|---------|---|--------------|
| | | | | | S1 | S2 | S1 | S2 | S1 | S2 | S1 | S2 |
| EV 12/9S2 800 99 F43 TP2 | 300680 | 800 | 252 | 100 | 2,89 | 1,54 | 26,2 | 9,4 | 79,8/103,7 | 45/55,3 | 1963,1/2551 | 1107/1360,4 |
| EV 13/7S2 1000 105 F44 TP2 | 300682 | 977 | 279 | 100 | 3,45 | 1,31 | 31,3 | 7,9 | 95,2/123,8 | 36,2/47 | 2341,9/3045,5 | 890,5/1156,2 |
| EV 12/8S2 1500 105 F44 TP2 | 300678 | 1500 | 408 | 100 | 3,30 | 2,30 | 30,4 | 20,5 | 140/175 | 95/120 | 3450/4330 | 2349/2970 |
| EV 15/9S2 2000 105 F44 TP2 | 300687 | 1928 | 486 | 100 | 4,50 | 2,75 | 41,6 | 25,2 | 198/250 | 108/142 | 4874/6160 | 2658/3509 |

Дизайн и технические данные, указанные в каталоге, могут быть изменены без предварительного уведомления.



- CW — патрубок для входящей холодной воды
- HW — патрубок для выходящей горячей воды
- IS1 — входящий поток теплоносителя 1
- IS2 — входящий поток теплоносителя 2
- OS1 — исходящий поток теплоносителя 1
- OS2 — исходящий поток теплоносителя 2
- TS1 — термодатчик 1
- TS2 — термодатчик 2
- R — рециркуляция
- EE — отверстие для электрического нагревателя
- T — наружный термометр
- TR — отверстие для терморегулятора
- AV — отверстие для вентиляции

| Размеры [±5мм], мм | EV 12/9S2 800 99 F43 TP2 | | EV 13/7S2 1000 105 F44 TP2 | | EV 12/8S2 1500 105 F44 TP2 | | EV 15/6S2 2000 105 F44 TP2 | | | | | | | | | | |
|--------------------|--------------------------|------|----------------------------|------|----------------------------|---|----------------------------|---|---|---|---|---|---|---|---|----|----|
| | a | b | c | d | e | f | g | h | i | j | k | l | m | p | r | øC | øD |
| a | 351 | 354 | 468 | 497 | | | | | | | | | | | | | |
| b | 1051 | 1132 | 1168 | 1287 | | | | | | | | | | | | | |
| c | 1592 | 1475 | 1768 | 1927 | | | | | | | | | | | | | |
| d | 1830 | 1895 | - | - | | | | | | | | | | | | | |
| e | 1937 | 2002 | 2193 | 2399 | | | | | | | | | | | | | |
| f | 82,5 | 81,5 | 90 | 90 | | | | | | | | | | | | | |
| g | 269 | 272 | 421 | 420 | | | | | | | | | | | | | |
| h | 929 | 987 | 1081 | 1244 | | | | | | | | | | | | | |
| i | 1105 | 1174 | 1251 | 1380 | | | | | | | | | | | | | |
| j | 1273 | 1274 | 1378 | 1560 | | | | | | | | | | | | | |
| k | 1492 | 1475 | 1691 | 1875 | | | | | | | | | | | | | |
| l | 1778 | 1847 | 2061 | 2263 | | | | | | | | | | | | | |
| m | 2014 | 2100 | 2361 | 2565 | | | | | | | | | | | | | |
| p | 756 | 817 | 579 | 587 | | | | | | | | | | | | | |
| r | 1363 | 1374 | 1329 | 1537 | | | | | | | | | | | | | |
| øC | 990 | 1050 | 1200 | 1300 | | | | | | | | | | | | | |
| øD | 790 | 850 | 1000 | 1100 | | | | | | | | | | | | | |

| | | |
|-----|---------|---------|
| CW | G1½"m | G2"m |
| HW | G1½"m | G2"m |
| IS1 | G1½"m | G1½"m |
| IS2 | G1"m | G1½"m |
| OS1 | G1½"m | G1½"m |
| OS2 | G1"m | G1½"m |
| TS1 | G½"f | G½"f |
| TS2 | G½"f | G½"f |
| R | G¾"f | G1½"f |
| EE | G1½"f | G1½"f |
| T | ø14x1,5 | ø14x1,5 |
| TR | G½"f | G1½"f |
| AV | G¾"f | G¾"f |

| максимальное количество отведённой воды при разности температур 45°C (**15–60°C), при отсутствии потребляемой мощности, л | Теплопотери ΔT 45K, кВт/24ч | | Макс. рабочая температура, °C | Номинальное давление резервуара, бар | Номинальное давление в змеевике, бар | N _г фактор | | Минимальное время нагрева *80°C — **15/60°C, мин | | Термо-гильза, шт | Цена, € без НДС |
|---|-----------------------------|-----|-------------------------------|--------------------------------------|--------------------------------------|-----------------------|----|--|----|------------------|-----------------|
| | S1 | S2 | | | | S1 | S2 | S1 | S2 | | |
| 823 | 401 | 5,1 | 95 | 8 | 6 | 29 | 12 | 40 | 39 | 2 | 2071 |
| 503 | 1055 | 5,3 | 95 | 8 | 6 | 40 | 19 | 46 | 41 | 2 | 2199 |
| 1660 | 611 | 6,5 | 95 | 8 | 6 | 70 | 18 | 45 | 30 | 2 | 3707 |
| 2387 | 806 | 8,3 | 95 | 8 | 6 | 94 | 31 | 57 | 35 | 2 | 5368 |

* — Температура теплоносителя на входе и выходе.

** — 15°C — температура холодной воды, 60°C — температура горячей воды в ГВС.